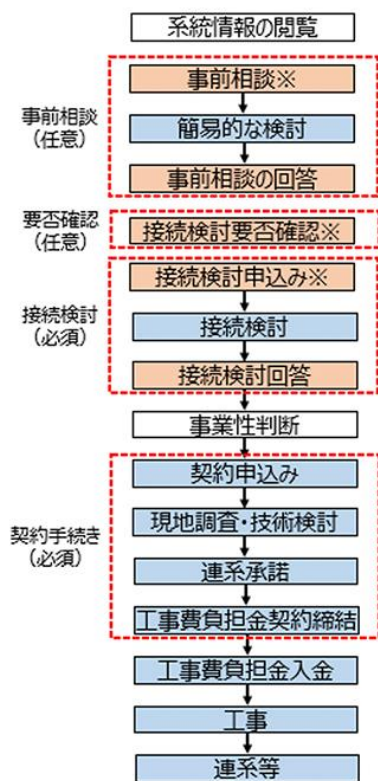


- ・ 系統連系協議
- ・ 系統連系

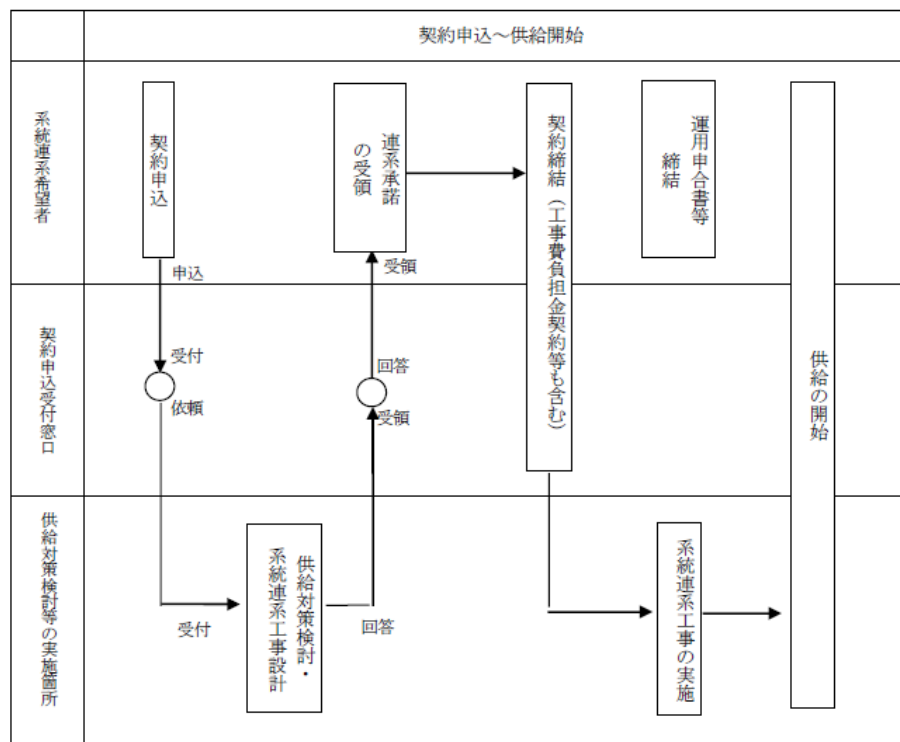
# 系統接続(系統アクセス)

系統接続とは、発電した電気を一般送配電事業者又は配電事業者の送電線、配電線に流すために、電力系統に接続することです。系統接続は、系統への接続希望者(以下、「系統連系希望者」という。)が一般送配電事業者又は配電事業者に接続検討の申込みをし、一般送配電事業者又は配電事業者が技術的検討等を踏まえて連系承諾を行い、系統連系希望者が工事費負担金を支払うことで、工事が実施され系統への接続が開始されます※1。様々なルールが定められていますので、詳細については資源エネルギー庁「なるほど！グリッド」や一般送配電事業者又は配電事業者ホームページの系統アクセスルールを参照ください。

系統接続までのフロー※1



系統アクセスの業務運行(低圧)※2



引用:

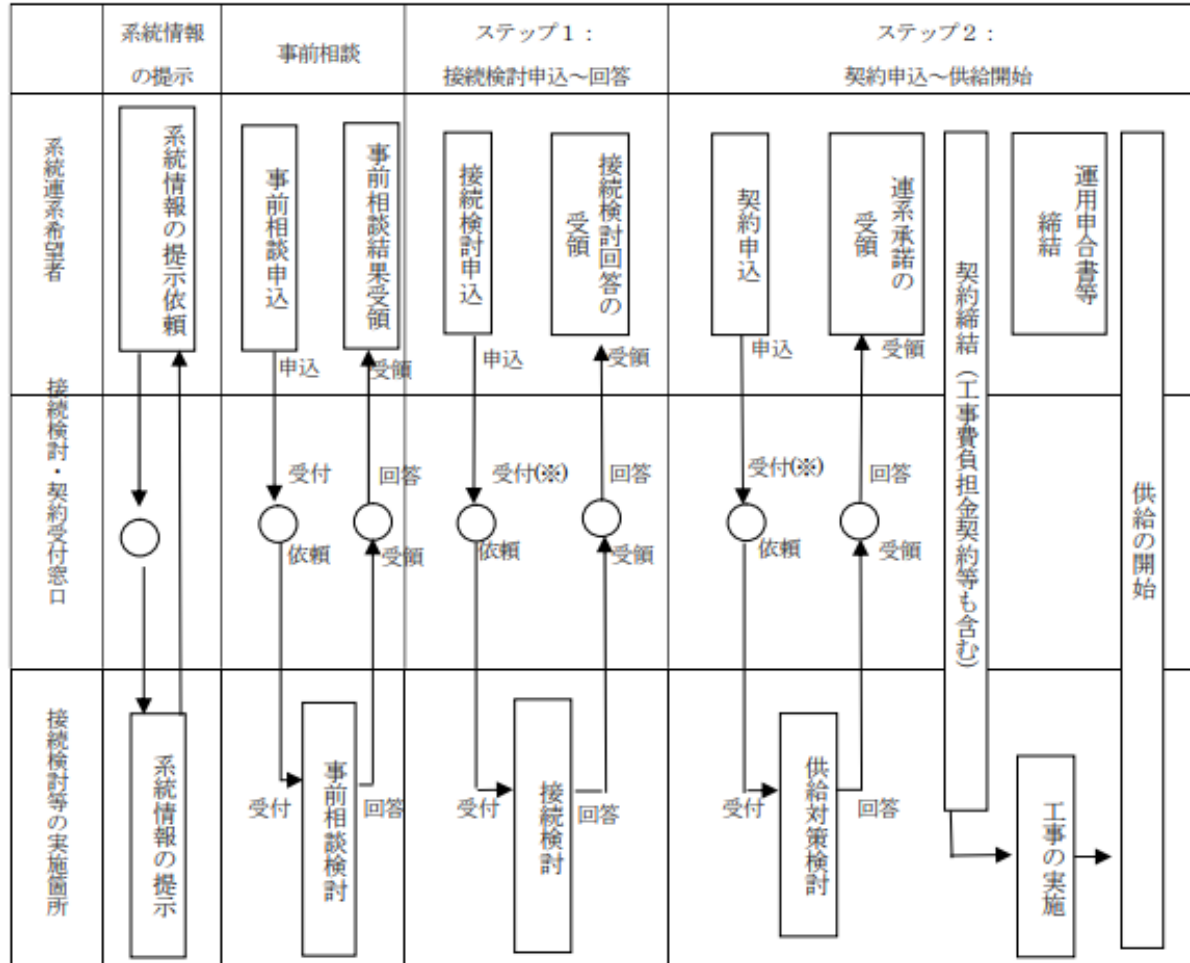
※1 資源エネルギー庁「なるほど！グリッド」

※2 東京電力パワーグリッド株式会社「系統アクセスルール[高圧・低圧版]」

電力広域的運営推進機関、連系先の一般送配電事業者  
又は配電事業者のどちらでも対応可能

連系先の一般送配電事業者又は配電事業者で対応

## 系統アクセスの業務運行(高圧)



※ 受電地点が供給区域以外となる契約申込があった場合は、電気事業法第24条に基づき経済産業大臣の許可が必要となる。なお、連系承諾に際しては、経済産業大臣の許可が必要となるため、系統連系希望者に対しては当社よりその旨を説明する。